

**eko  
OKNA**

# CATALOGO PORTONI SEZIONALI





## INDICE DEI CONTENUTI

### **AZIENDA** **04**

---

### **PORTONI SEZIONALI** **08**

---

TIPI DI SISTEMI DI PORTONI SEZIONALI	10
POSSIBILITÀ ILLIMITATE	22
GAMMA DI COLORI	27
AUTOMAZIONE DEI PORTONI	29
ALL IN ONE	34
PACCHETTI DI ACCESSORI	42
DATI TECNICI	46
PORTONI E GRIGLIE AVVOLGIBILI	48









## La scelta degli investitori domestici e commerciali

Molti anni di esperienza nella produzione di serramenti, lo sviluppo intensivo dell'azienda e la capacità di rispondere alle esigenze dei nostri clienti ci hanno portato a essere riconosciuti come leader europei nella produzione di serramenti. Inoltre, siamo uno dei maggiori produttori di finestre in PVC e un datore di lavoro in Polonia.



## Il portone da garage è un acquisto **per molti anni**

Il portone da garage è un acquisto che dura anni. La sua durata è una delle caratteristiche più importanti che un acquirente si aspetta. Ecco perché Eko-Okna fornisce una garanzia del produttore di ben cinque anni per tutti i portoni sezionali da garage prodotti dall'azienda.

Durante il periodo di garanzia, l'azienda eliminerà tutti i difetti di fabbricazione, compresi quelli nascosti, che l'utente scopre durante il funzionamento. La loro presenza è altamente improbabile grazie all'uso di materie prime e tecnologie collaudate nel processo di produzione, la cui efficacia è confermata da molti anni di esperienza.

Scegliere i portoni INFINITI significa che l'uso del garage sarà comodo e sicuro per molti anni. In un'abitazione tipica, inoltre, non sarà necessario effettuare interventi di manutenzione importanti durante il periodo di garanzia, in quanto le molle di torsione dei portoni R e F e le molle di trazione dei portoni X, sono progettate per un numero di cicli di lavoro molto superiore a quello dell'utente medio.



## Alta qualità

In Eko-Okna ci prendiamo cura di ogni dettaglio e della qualità del prodotto. I componenti che utilizziamo durante la produzione provengono da fornitori affidabili. Questo ci fornisce la garanzia di qualità di cui siamo orgogliosi. Prestiamo inoltre particolare attenzione all'accuratezza e alla precisione dei nostri prodotti, perché grazie a ciò siamo in grado di garantirvi un'elevata qualità e un aspetto immutabile del portone per molti anni.

Le caratteristiche fondamentali dei portoni INFINITI sono la sicurezza d'uso, la funzionalità e l'intramontabilità. Il cliente ha la possibilità di adattare il portone con pacchetti come INFINITI Quiet, Safe o Premium. Offriamo anche componenti aggiuntivi come una spia luminosa con antenna RTS, una tastiera a codice e un trasmettitore interno a parete. Questi componenti migliorano la funzionalità del portone. Inoltre, su richiesta, il portone può essere dotato di una porta di passaggio e di una sezione in alluminio.





A modern, two-story house with a dark grey facade and a white garage door. The house features large windows and a small tree in the front yard. The garage door is a sectional style with a grid pattern. The text is overlaid on the lower part of the image.

# PORTONI SEZIONALI DA GARAGE

Il portone è uno degli elementi più evidenti e utilizzati quotidianamente della casa e del garage. È importante che il portone si abbinì alla facciata complessiva e ne esalti il fascino.

Nel corso degli anni, abbiamo analizzato le esigenze del mercato e sviluppato appositamente per Voi la linea di portoni sezionali INFINITI. Soddisfano le tendenze attuali, offrono sicurezza, calore e uno standard di utilizzo molto elevato.





# Tipi di sistemi di portoni sezionali

I clienti possono scegliere tra tutti i sistemi di portoni che offriamo.



## INFINITI X

- peso massimo: 130 kg
- dimensioni minime della spalletta laterale: 85 mm
- dimensioni minime dell'architrave: 120 mm
- offriamo pannelli con superficie esterna liscia, struttura a venature di legno con rilievi bassi e alti (verniciati secondo l'ampia gamma RAL) o impiallacciati
- consigliato per l'installazione in piccoli garage
- installazione rapida senza bisogno di torsione speciale delle molle
- applicazione del meccanismo a doppia molla



## INFINITI F

- peso massimo: 295 kg
- dimensioni minime della spalletta laterale: 85 mm
- - dimensioni minime dell'architrave: 200 mm
- offriamo pannelli con superficie esterna liscia, struttura a venature di legno con rilievi bassi e alti (verniciati secondo l'ampia gamma RAL) o impiallacciati
- il sistema a molla di torsione è dedicato ai portoni di grandi dimensioni (superficie massima di 15 m<sup>2</sup>).



## INFINITI R

- peso massimo: 165 kg
- dimensioni minime della spalletta laterale: 85 mm
- dimensioni minime dell'architrave: 120 mm
- offriamo pannelli con struttura esterna liscia e a venatura di legno con rilievi bassi e alti (verniciati secondo l'ampia gamma RAL) o impiallacciati
- le molle di torsione sul retro del portone ne consentono il montaggio su un'apertura di garage con architrave più basso



## INFINITI ZERO

- risoluzione ideale quando lo spazio laterale è limitato
- si adatta perfettamente ai sistemi INFINITI X o INFINITI R
- coprifilo da 120 mm per l'architrave o angolari verticali e coprifilo da 85 mm solo per gli angolari verticali
- per l'utilizzo con una larghezza massima del garage di 5500 mm e un'altezza massima del soffitto di 3000 mm
- disponibile nei colori RAL9016 e RAL7016 o in qualsiasi altro colore della gamma RAL

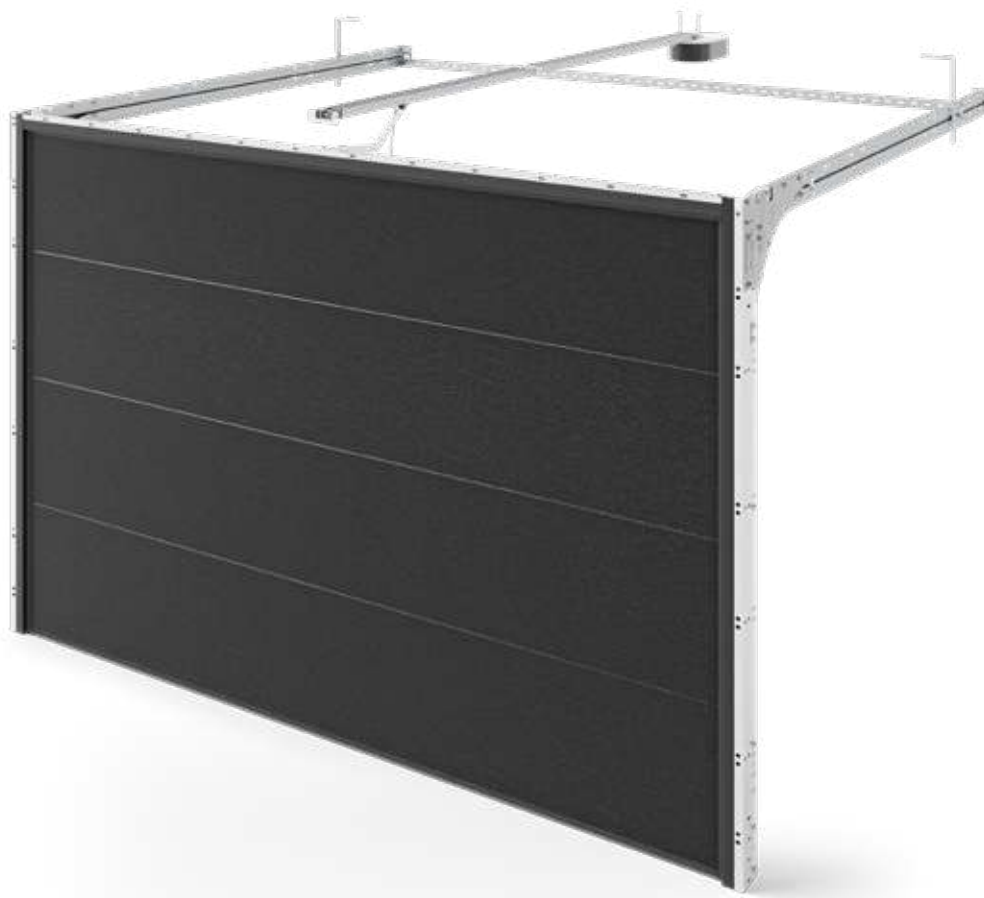




# INFINITI X

## Sistema di portoni con molle a trazione

Il sistema con molle di trazione è consigliato per l'uso in garage con spazi ridotti. La sua installazione è rapida e non richiede l'avvolgimento di molle aggiuntive. INFINITI X utilizza il cosiddetto meccanismo „molla nella molla”, che consente di utilizzare in sicurezza mantello del portone con un peso fino a 130 kg. La presenza di due molle fornisce inoltre un'ulteriore caratteristica di sicurezza, eliminando il pericolo causato dall'improbabile rottura di una delle molle.



tipo di azionamento	manuale o automatico
superficie massima del mantello del portone	9 m <sup>2</sup>
dimensione massima dell'apertura	4500 mm 3000 mm
larghezza minima della spalletta laterale	85 mm
minima/raccomandata altezza dell'architrave	100 / 120 mm
massima altezza dell'architrave per sospensioni standard	430 mm
profondità minima dell'installazione - senza attuatore	H + 579 mm
profondità minima dell'installazione con attuatore elettrico	per portoni di altezza fino a 2250 mm - 3150 mm per portoni di altezza fino a 2750 mm - 3750 mm per portoni di altezza fino a 3000 mm - 4750 mm

# INFINITI F

## Sistema di portoni con molle di torsione nella parte anteriore

Le molle di torsione sono dedicate ai portoni di grandi dimensioni. Sollevano un peso notevolmente maggiore rispetto alle molle di trazione. L'installazione di portoni con molle a torsione nella parte anteriore è possibile quando l'altezza dell'architrave è di almeno 200 mm. Il peso massimo del portone è di circa 295 kg.



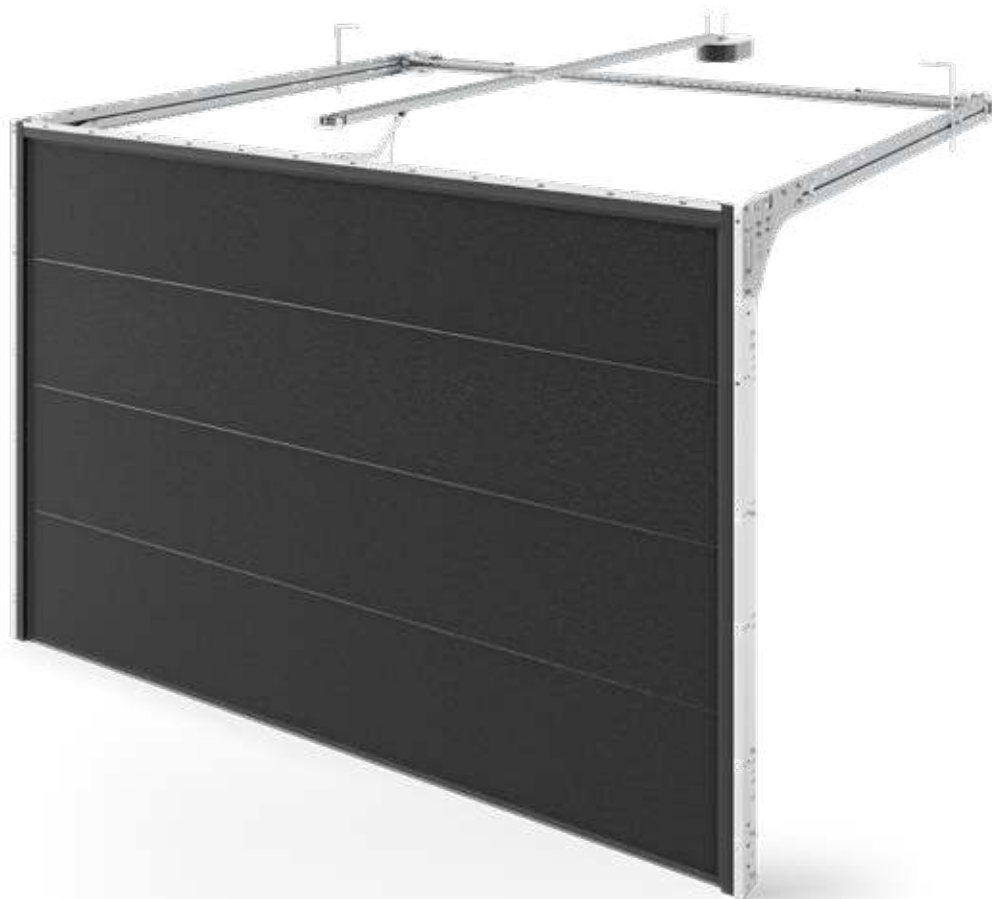


tipo di azionamento	manuale o automatico
superficie massima del mantello del portone	15 m <sup>2</sup>
dimensione massima dell'apertura	6000 mm 3500 mm
larghezza minima della spalletta laterale	85 mm
minima/raccomandata altezza dell'architrave	200 mm
massima altezza dell'architrave per sospensioni standard	430 mm
profondità minima dell'installazione - senza attuatore	H + 575 mm
profondità minima dell'installazione con attuatore elettrico	per portoni di altezza fino a 2250 mm - 3150 mm per portoni di altezza fino a 2750 mm - 3750 mm per portoni di altezza fino a 3000 mm - 4750 mm

# INFINITI R

## Sistema di portoni con molle di torsione posteriori

La posizione delle molle di torsione sul retro del portone consente di montarla su un'apertura di garage con un architrave più corto. In questo caso, è sufficiente che l'architrave sia di 90 mm (120 mm in caso di azionamento elettrico). Portata massima fino a circa 165 kg.



tipo di azionamento	manuale o automatico
superficie massima del mantello del portone	12,5 m <sup>2</sup>
dimensione massima dell'apertura	5500 mm 3000 mm
larghezza minima della spalletta laterale	85 mm
minima/raccomandata altezza dell'architrave	90 / 120 mm
massima altezza dell'architrave per sospensioni standard	430 mm
profondità minima dell'installazione - senza attuatore	H + 695 mm
profondità minima dell'installazione con attuatore elettrico	per portoni di altezza fino a 2250 mm - 3150 mm per portoni di altezza fino a 2750 mm - 3750 mm per portoni di altezza fino a 3000 mm - 4750 mm



# INFINITI ZERO

Quando manca lo spazio laterale o l'architrave

Per le situazioni in cui lo spazio laterale o l'altezza dell'architrave siano limitati, abbiamo progettato un componente aggiuntivo per i sistemi INFINITI. Questi elementi consentono di montare il kit di binari direttamente alla parete o al soffitto. Le giunzioni sono rivestite con profili di alta qualità per una finitura durevole e moderna. È l'ideale per i cosiddetti 'garage a tunnel' o per i progetti di ristrutturazione in cui lo spazio laterale o l'architrave sono molto limitati.



maniglia per il montaggio  
del binario verticale alla parete



profilo distanziatore  
HOME ZERO



maniglia per il montaggio  
del profilo architrave al soffitto



maniglia per il montaggio del  
binario orizzontale alla parete



il profilo di copertura può  
essere verniciato nei colori  
della gamma RAL



# POSSIBILITÀ ILLIMITATE

I portoni sezionali INFINITI offrono un'ampia gamma di possibilità, soprattutto quando si tratta di fornire luce supplementare nel garage o nell'officina. Nelle sezioni del portone è possibile utilizzare vetri grandi, trasparenti o quelli che garantiscono la privacy, senza bloccare la maggior parte della luce naturale. I portoni con sezioni vetrate, sono disponibili nelle stesse dimensioni delle altre opzioni. La larghezza della vetrata panoramica può raggiungere i 3 metri senza l'utilizzo di montanti aggiuntivi. Possibilità di applicazione della sezione di ventilazione (riempimento in rete stirata).





## Opzioni di **realizzazione e applicazioni decorative**



### Porta a battente

Disponibili fino a una larghezza di 4,5 metri con soglia bassa o alta. La possibilità di realizzare porte più larghe deve essere consultata con il reparto commerciale di Eko-Okna.



soglia bassa



soglia alta



### Vetratura

Ampia scelta di vetrocamere con copertura inox e vetri acrilici in cornici in realizzati in PVC.



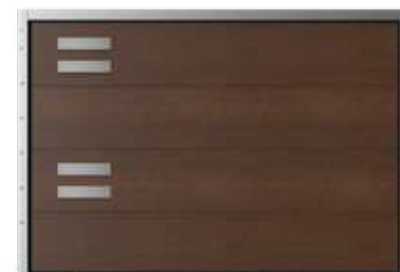
cornice INOX, vetro



cornice PVC, vetro acrilico



Torino



Firenze



Verona



### Blenda

Permette di creare un architrave se il cliente ne è sprovvisto e di compensare le irregolarità dell'apertura in cui viene installato il portone. La blenda è verniciata nello stesso colore del portone.



### Sezione in alluminio / panoramica

È possibile realizzare sezioni in alluminio fino a 6000 mm o vetro panoramico (senza camere) fino a 3000 mm.







## Forme di rilievo e **strutture** dei pannelli

I pannelli per i portoni da garage possono avere all'esterno strutture a venature di legno Woodgrain, eleganti Deep Mat e strutture lisce. Dalla vista interna, i pannelli hanno una struttura liscia in un colore standard simile al RAL 9010. Tutti i pannelli possono anche essere dotati opzionalmente di rilievi bassi o alti. Dalla vista interna, i pannelli hanno una struttura STUCCO standard con rilievi bassi.



L - rilievo basso



V - rilievo alto



F - senza rilievo



Woodgrain



Deep Mat



Liscio





## GAMMA DEI COLORI

L'abbinamento perfetto tra il portone da garage e qualsiasi edificio è garantito dall'ampia gamma di opzioni di di finiture dei pannelli. Possono essere verniciati in qualsiasi colore della gamma RAL o utilizzare impiallaccature Aluplast e Salamander. Le opzioni disponibili consentono di ottenere un aspetto coerente del portone e degli altri elementi dei serramenti.





AP 61 Grigio sabbia

AP 95 Winchester

AP 27 Noce

AP 19 Turner Oak Malt

7016 liscio

7016 Antracite - Deep Mat

7016 Antracite - Woodgrain

9005 Nero - liscio

7039 Grigio sabbia - struttura

7039 Grigio sabbia - Deep Mat

9016 Bianco Woodgrain

AP 44 Bianco strutturale

A dark blue car is parked inside a garage. The garage is set into a wall made of large, irregular stones. The driveway in front of the garage is paved with cobblestones. To the right of the garage, there is a planter box with some green plants. The scene is lit with soft, natural light, suggesting dusk or dawn.

# AUTOMAZIONE DEI PORTONI

La nostra gamma si basa sui modelli di automazione SOMFY e modelli Dexxo, con l'opzione di molti extra. Sono disponibili anche motori CAME.



# Controllo completo della casa



I sistemi INFINITI sono compatibili con soluzioni complete per la casa intelligente, che vengono controllate tramite un'app del telefono o con l'aiuto di un assistente vocale. Con l'unità di controllo TaHoma® Switch, si ottiene il pieno controllo dell'intero ecosistema domestico, che può includere, tra l'altro, anche le coperture delle finestre e l'illuminazione. Gli scenari creati con facilità e attivati con la semplice pressione di un pulsante migliorano notevolmente il comfort della casa.



controllo da smartphone



assistente vocale



stazionario



## Attuatore **Dexxo Smart io**

- l'attuatore è pronto per il funzionamento in meno di 90 secondi
- facile programmazione e diagnostica (Set & Go e Serve-e-Go)
- TaHoma® switch : facile controllo remoto dei dispositivi via internet
- controllo completo dei parametri dell'attuatore elettrico per un funzionamento preciso, fluido e sicuro
- compatibilità completa di accessori e funzioni di sicurezza



## Attuatore **Home HG**

- fluido e morbido start „Soft Start” e la chiusura delicata del portone „Soft Stop”
- finecorsa regolabile
- potenza del motore regolabile
- quando il portone è in movimento, si arresta automaticamente e inverte la marcia se incontra un ostacolo



Nome	Dexxo Optimo	Dexxo Pro	Dexxo Pro	Smart Io	Smart Io	Home HG	Home HG
Produttore	Somfy	Somfy	Somfy	Somfy	Somfy	Came	Came
Linea Radio	RTS	RTS	RTS	io	io	Space	Space
Frequenza	433,42 MHz	433,42 MHz	433,42 MHz	868-870 MHz	868-870 MHz	433,92 MHz	433,92 MHz
Forza di spinta	800	800	1000	800	1000	600	1000
Superficie massima del portone	10 m <sup>2</sup>	12 m <sup>2</sup>	15 m <sup>2</sup>	12 m <sup>2</sup>	15 m <sup>2</sup>	10 m <sup>2</sup>	14 m <sup>2</sup>
Misurazione amperometrica della forza	Sì	Sì	Sì	Sì	Sì	Sì	Sì
Avvio e arresto graduale	Sì / programmabile	Sì / programmabile	Sì / programmabile	Sì / programmabile	Sì / programmabile	-	-
Illuminazione incorporata	LED	LED	LED	LED	LED	Lampadina	Lampadina
Numero massimo di canali	32	32	32	38*	38*	36	36
Numero di telecomandi inclusi	2	2	2	2	2	2	2
Tipo di binario	Catena / nastro	Catena / nastro	Catena / nastro	Catena / nastro	Catena / nastro	Catena / nastro	Catena / nastro
Feedback sulla posizione del portone	-	-	-	Sì**	Sì**	-	-
Numero di cicli al giorno	20	20/50***	20/50***	20	20	-	-
Livello di sicurezza	IP20	IP20	IP20	IP20	IP20	IP20	IP20
Velocità di apertura	max 140 mm/s	max 180 mm/s	max 180 mm/s	max 140 mm/s	max 100 mm/s	96 mm/s	97 mm/s

## Accessori per l'automazione dei portoni



**Tastiera**

Funzionante con tecnologia RTS o io, la tastiera a parete consente di controllare due dispositivi o gruppi di dispositivi. Il dispositivo funziona a batterie e non necessita di cablaggio.



**Smoove io**

Trasmettitore a parete funzionante con tecnologia io. Alimentato a batterie. Consente il controllo a distanza del funzionamento del portone.



**Ricevitore radio universale**

Ricevitore radio per il controllo a distanza dei portoni da garage. Funziona in tecnologia RTS. Compatibile con TaHoma® Switch.



**Unità di controllo TaHoma®**

Gestore dell'installazione su Internet io & RTS.



**Spia di segnalazione**

Le spie di segnalazione che informano l'apertura e la chiusura del cancello d'ingresso garantiscono una maggiore sicurezza per gli utenti.



**Batteria di alimentazione di emergenza**

La batteria consente all'attuatore di funzionare in caso di mancanza di corrente per 5-10 cicli nelle 24 ore, a seconda delle caratteristiche.



**Trasmettitore a parete RTS**

Trasmettitore radio RTS alimentato a batteria. Consente di controllare fino a 3 dispositivi o gruppi di dispositivi da una distanza massima di 30 m.



**Fotocellule**

Un set di fotocellule per cancelli con un sistema speciale che garantisce l'arresto del cancello quando incontra un ostacolo.









# ALL IN ONE DESIGN

La nuova definizione di stile

Sviluppato per i clienti con i gusti più sofisticati e per coloro che prestano attenzione a ogni dettaglio nella progettazione della propria casa. La linea di prodotti „All in One Design“, esteticamente gradevole, non solo fa risparmiare tempo nella scelta degli infissi, ma soprattutto garantisce un aspetto armonioso di finestre, porte, cancelli e tapparelle.



Torino



Foggia





Firenze



Livorno



Messina







Modena



Trieste



Verona

A photograph of a modern, two-story house with a dark roof and light-colored walls. The house is illuminated from within, showing a warm glow from the windows and a small porch area. In the foreground, there is a dark, modern gate and fence system. The background features a dense forest of trees and a misty or foggy atmosphere. The overall scene is set during twilight or dusk.

# PACCHETTI DI EQUIPAGGIAMENTO PER CANCELLI

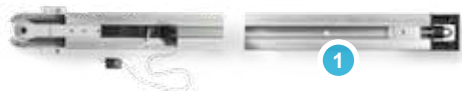
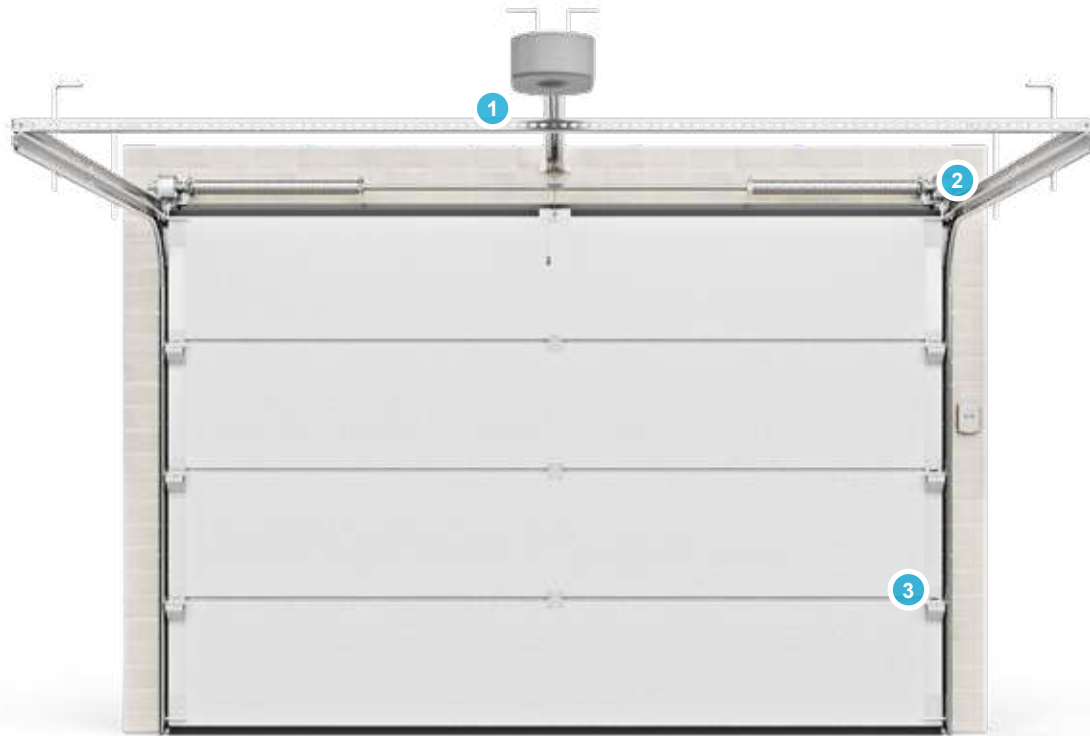
L'ampio equipaggiamento opzionale dei portoni INFINITI è stato suddiviso in pacchetti per facilitare la scelta dei costruttori. I pacchetti assicurano che i portoni siano meno rumorosi e migliorino la sicurezza d'uso.





## Ancora più silenzio con **INFINITI Quiet**

Il rumore che ci circonda è una fonte di disagio e ha un impatto negativo sulla nostra salute e su quella di chi ci circonda. Gli accessori del pacchetto INFINITI QUIET riducono il livello di rumorosità del portone e fanno sì, che non disturbi il Vostro riposo.



binario con cinghia



rulli silenziosi

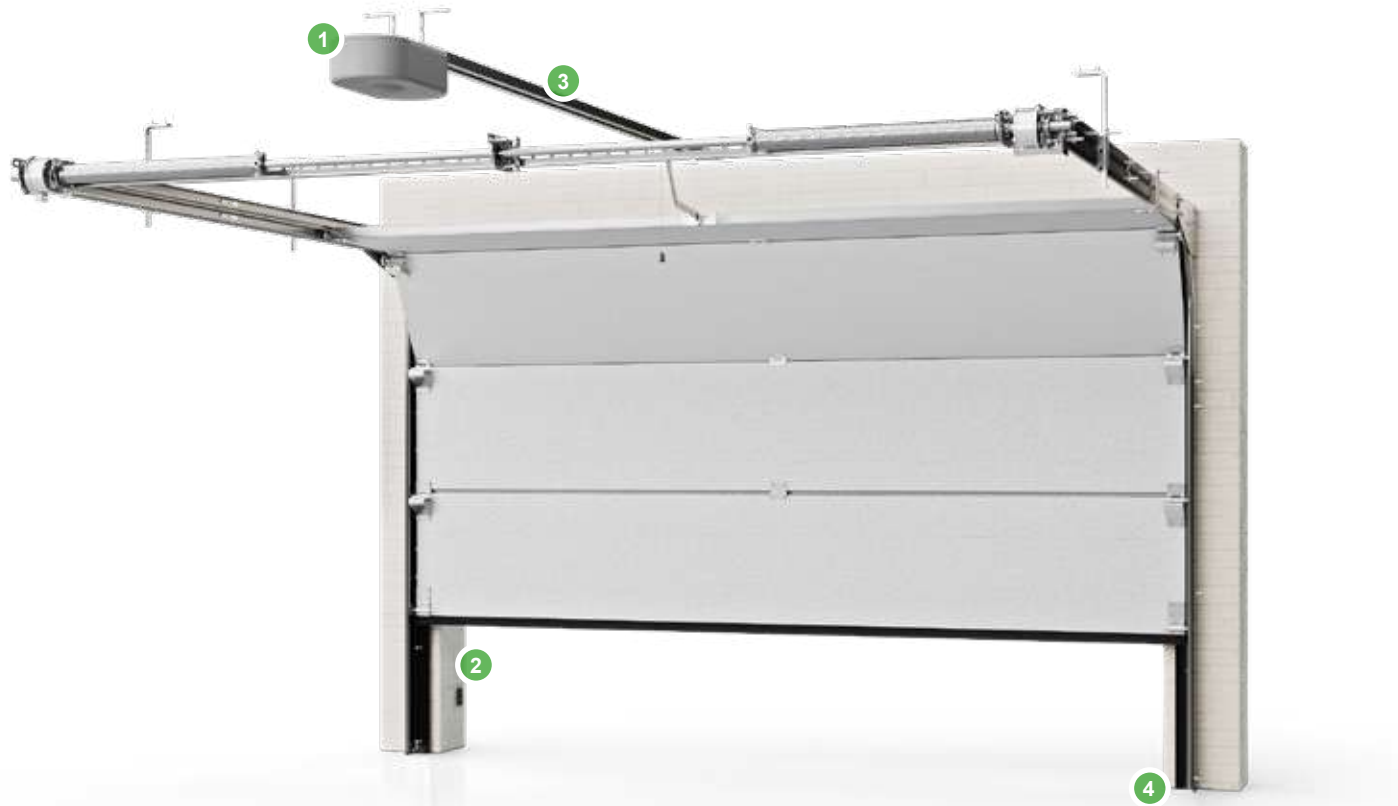


ferramenta verniciata RAL 9016



## Maggiore sicurezza con **INFINITI Safe**

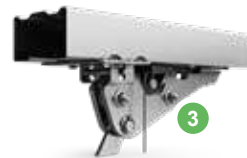
I portoni INFINITI con equipaggiamento standard sono sicuri. Il pacchetto aggiuntivo SAFE le rende più comode da usare, assicura la funzionalità del portone in caso di interruzione di corrente e fornisce un'ulteriore protezione anti-effrazione. La presenza di una fotocellula consente al portone di reagire più rapidamente agli ostacoli.



1  
batteria di apertura di emergenza



2  
fotocellula



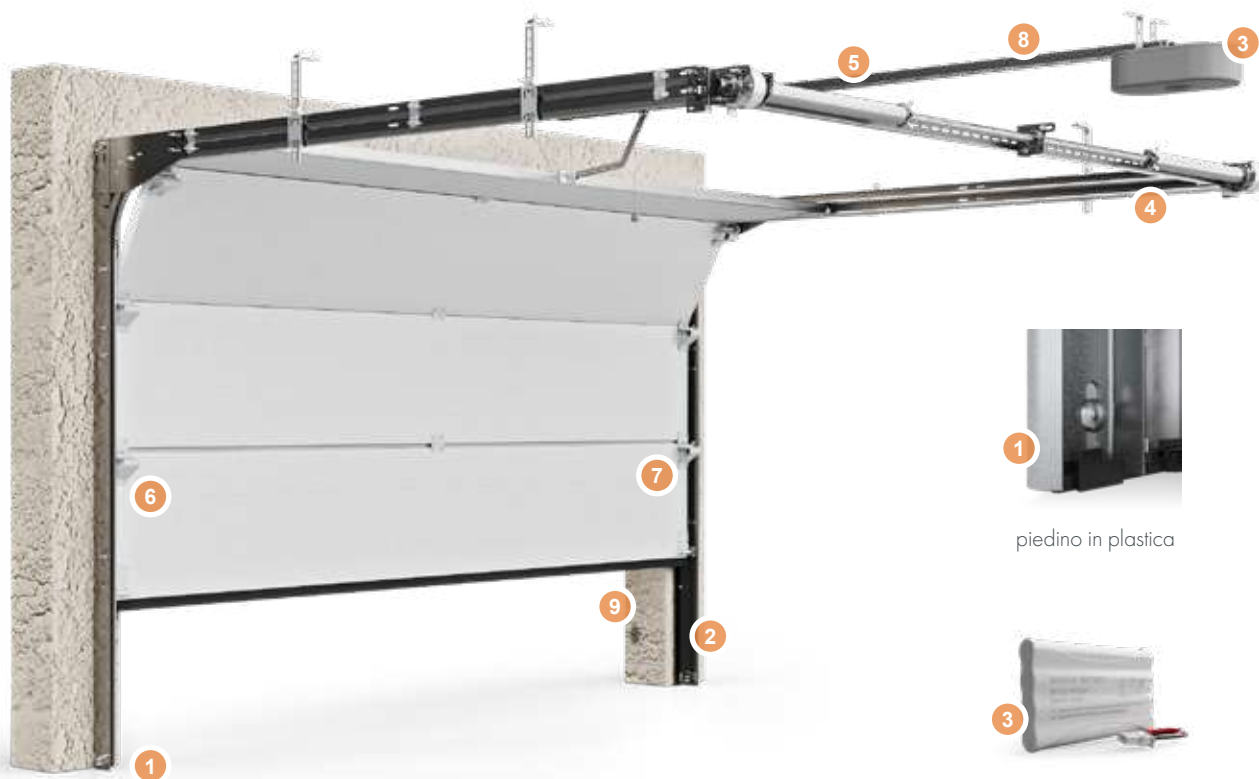
3  
blocco meccanico del carrello



4  
guarnizione termica

## L'equipaggiamento completo del portone è **INFINITI Premium**

L'ampio pacchetto di dotazioni PREMIUM combina i vantaggi di QUIET e SAFE, completandoli con elementi aggiuntivi che migliorano l'aspetto del portone. Scegliere il pacchetto PREMIUM significa ottenere la migliore versione del portone INFINITI disponibile.



1

pedino in plastica



2

guarnizione termica



3

batteria di apertura di emergenza



4

profilo di livellamento



5

binario con cinghia



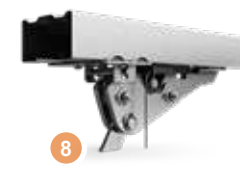
6

rulli silenziosi



7

ferramenta verniciata RAL 9016



8

blocco meccanico del carrello



9

fotocellula





# Informazioni tecniche sui portoni sezionali

Numero di pannelli	Larghezza / Altezza	2400	2500	2750	3000	3250	3500	3750	4000	4250	4500	4750	5000	5250	5500	5750	6000	6250	6500
4	2125	1,4	1,3	1,3	1,3	1,3	1,3	1,3	1,3	1,3	1,3	1,2	1,2	1,2	1,2	1,2	1,2	1,2	1,2
	2250	1,3	1,3	1,3	1,3	1,3	1,3	1,3	1,2	1,2	1,2	1,2	1,2	1,2	1,2	1,2	1,2	1,2	1,2
	2375	1,3	1,3	1,3	1,3	1,3	1,2	1,2	1,2	1,2	1,2	1,2	1,2	1,2	1,2	1,2	1,2	1,1	1,1
5	2500	1,4	1,4	1,3	1,3	1,3	1,3	1,3	1,3	1,3	1,3	1,3	1,3	1,2	1,2	1,2	1,2	1,2	1,2
	2625	1,3	1,3	1,3	1,3	1,3	1,3	1,3	1,3	1,3	1,2	1,2	1,2	1,2	1,2	1,2	1,2	1,2	1,2
	2750	1,3	1,3	1,3	1,3	1,3	1,3	1,3	1,2	1,2	1,2	1,2	1,2	1,2	1,2	1,2	1,2	1,2	1,2
	2875	1,3	1,3	1,3	1,3	1,3	1,2	1,2	1,2	1,2	1,2	1,2	1,2	1,2	1,2	1,2	1,1	1,1	1,1
6	3000	1,4	1,4	1,3	1,3	1,3	1,3	1,3	1,3	1,3	1,3	1,2	1,2	1,2	1,2	1,2	1,2	1,2	1,2
	3125	1,3	1,3	1,3	1,3	1,3	1,3	1,3	1,3	1,2	1,2	1,2	1,2	1,2	1,2	1,2	1,2	1,2	1,2
	3250	1,3	1,3	1,3	1,3	1,3	1,3	1,2	1,2	1,2	1,2	1,2	1,2	1,2	1,2	1,2	1,2	1,2	1,2
	3375	1,3	1,3	1,3	1,3	1,3	1,2	1,2	1,2	1,2	1,2	1,2	1,2	1,2	1,2	1,2	1,1	1,1	1,1
7	3500	1,3	1,3	1,3	1,3	1,3	1,3	1,3	1,3	1,3	1,2	1,2	1,2	1,2	1,2	1,2	1,2	1,2	1,2

La tabella mostra il coefficiente di trasmissione termica U (W/m<sup>2</sup>) per i portoni INFINITY con pannelli di 40 mm di spessore, utilizzando una guarnizione termica.

# Adattare il portone all'apertura

È ottimale se il portone verrà installato quando il garage è già

finito. Sappiamo però che questo non è sempre possibile, per cui vorremmo richiamare la vostra attenzione su alcuni aspetti di grande importanza durante l'installazione.

È importante che::

- le pareti, il soffitto, l'architrave e le spallette laterali siano finiti, cioè intonacati e dipinti; queste superfici dovrebbero essere in verticale o orizzontale,
- il pavimento abbia un piano uniforme e un livello corretto..

Il portone è progettato in base alle dimensioni della luce d'apertura (W - larghezza, H - altezza e C - architrave ). I lavori di finitura successivi (dopo l'installazione del portone) possono influire negativamente sul funzionamento dei singoli componenti del portone. Inoltre, durante la misurazione è necessario tenere presente:

- se la nicchia è o verrà isolata,
- qual è la profondità delle fughe delle piastrelle nel pavimento - che devono essere più piccole possibili,
- che il passo accanto al portone abbia la giusta pendenza - verso l'esterno, in modo che l'acqua non entri nel garage,
- che il piano del soffitto e della grondaia sia incluso nella misurazione; eventuali finestre, porte interne, impianti vari (sanitari, di ventilazione, del gas, elettrici), architravi aggiuntivi non devono interferire con elementi del portone come: guide orizzontali, binario e motore.

## Modulo d'ordine

Per un corretto ordine del portone sezionale, si consiglia di compilare il modulo d'ordine disponibile.







## ALTRE SOLUZIONI

Veniamo incontro alle esigenze dei nostri clienti e offriamo un'ampia gamma di prodotti. Oltre ai portoni sezionali, offriamo anche soluzioni alternative: cancelli e griglie avvolgibili..

## Porte e griglie avvolgibili

I portoni avvolgibili sono una soluzione durevole, economica e funzionale per risparmiare spazio sul passo e nel garage. La costruzione del portone avvolgibile è riavvicinata alla tenda adattiva, il telo si arrotola sul tubo di avvolgimento in modo da non doversi preoccupare della profondità della stanza. LA griglia avvolgibile, a differenza di altri tipi di sicurezza, non oscura completamente l'esposizione e garantisce la ventilazione della stanza.



La pubblicazione non costituisce un'offerta commerciale. Non può essere la base per la presentazione di reclami.  
Le fotografie hanno carattere illustrativo e non sono foto di prodotti reali.





1/2023



Eko-Okna S.A.

ul. Spacerowa 4

47-480 Kornice

[www.ekookna.com](http://www.ekookna.com)